



HINWEIS

Alle Anweisungen, Garantien und dazugehörigen Dokumente können ohne Ankündigung von Horizon Hobby Inc. geändert werden. Eine aktuelle Version ersehen Sie bitte im Support Feld unter: <http://www.horizonhobby.com>.

ERKLÄRUNG DER BEGRIFFE

Die folgenden Begriffe werden in der gesamten Produktliteratur verwendet, um auf unterschiedlich hohe Gefahrenrisiken beim Betrieb dieses Produkts hinzuweisen:

HINWEIS: Wenn diese Verfahren nicht korrekt befolgt werden, können sich möglicherweise Sachschäden UND geringe oder keine Gefahr von Verletzungen ergeben.

ACHTUNG: Wenn diese Verfahren nicht korrekt befolgt werden, ergeben sich wahrscheinlich Sachschäden UND die Gefahr von schweren Verletzungen.

WARNUNG: Wenn diese Verfahren nicht korrekt befolgt werden, ergeben sich wahrscheinlich Sachschäden, Kollateralschäden und schwere Verletzungen ODER mit hoher Wahrscheinlichkeit oberflächliche Verletzungen.



WARNUNG: Lesen Sie die GESAMTE Bedienungsanleitung, um sich vor dem Betrieb mit den Produktfunktionen vertraut zu machen. Wird das Produkt nicht korrekt betrieben, kann dies zu Schäden am Produkt oder persönlichem Eigentum führen oder schwere Verletzungen verursachen.

Dies ist ein hochentwickeltes Hobby-Produkt. Es muss mit Vorsicht und gesundem Menschenverstand betrieben werden und benötigt gewisse mechanische Grundfähigkeiten. Wird dieses Produkt nicht auf eine sichere und verantwortungsvolle Weise betrieben, kann dies zu Verletzungen oder Schäden am Produkt oder anderen Sachwerten führen. Versuchen Sie nicht ohne Genehmigung durch Horizon Hobby, Inc., das Produkt zu zerlegen, es mit inkompatiblen Komponenten zu verwenden oder auf jegliche Weise zu erweitern. Diese Bedienungsanleitung enthält Anweisungen für Sicherheit, Betrieb und Wartung. Es ist unbedingt notwendig, vor Zusammenbau, Einrichtung oder Verwendung alle Anweisungen und Warnhinweise im Handbuch zu lesen und zu befolgen, damit es bestimmungsgemäß betrieben werden kann und Schäden oder schwere Verletzungen vermieden werden.

ALTERSEMPFEHLUNG: Nicht für Kinder unter 14 Jahren. Dies ist kein Spielzeug.

REGISTRIEREN SIE IHR VATERRA PRODUKT ONLINE

Registrieren Sie Ihr Fahrzeug jetzt und erfahren Sie als erstes alles über optionale Teile, neue Produkte und vieles mehr. Wählen Sie WWW.VATERRARC.COM und folgen den Anweisungen des Registrierungs Links.

SICHERHEITSHINWEISE UND WARNUNGEN

- » Halten Sie stets in allen Richtungen einen Sicherheitsabstand zu Ihrem Modell ein, um Kollisionen und Verletzungen zu vermeiden. Dieses Modell wird über ein Funksignal gesteuert. Funksignale können von außerhalb gestört werden, ohne dass Sie darauf Einfluss nehmen können. Dies kann zu einem vorübergehenden Verlust der Steuerungskontrolle führen.
- » Betreiben Sie Ihr Modell stets auf offenen Geländen, weit ab von Automobilen, Verkehr und Menschen.
- » Befolgen Sie die Anweisungen und Warnungen für dieses Produkt und jedwedes optionales Zubehörteil (Ladegeräte, wiederaufladbare Akkus etc.) stets sorgfältig.
- » Halten Sie sämtliche Chemikalien, Kleinteile und elektrische Komponente stets außer Reichweite von Kindern.
- » Feuchtigkeit beschädigt die Elektronik. Vermeiden Sie den Wasserkontakt aller Komponenten, die dafür nicht speziell ausgelegt und entsprechend geschützt sind.
- » Nehmen Sie niemals Teile des Modells in Ihren Mund, da dies zu schweren Verletzungen oder sogar zum Tod führen könnte.
- » Fahren Sie das Modell nie mit fast leeren oder schwachen Senderbatterien.

WASSERFESTES FAHRZEUG MIT SPRITZWASSERGESCHÜTZTER ELEKTRONIK //////////////////////////////////////

Ihr neues Horizon Hobby Fahrzeug wurde mit einer Kombination von wasserdichten und spritzwassergeschützten Komponenten ausgestattet, die den sicheren Betrieb des Fahrzeuges in feuchter und nasser Umgebung inklusive Pfützen, nassem Gras, Schnee oder sogar Regen ermöglichen.

Obwohl das Fahrzeug sehr gründlich gegen eindringendes Wasser geschützt ist, ist es nicht vollständig wasserdicht und sollte NICHT mit einem U-Boot verwechselt werden. Die verschiedenen elektronischen Komponenten wie die Servos und Empfänger sind wasserdicht, die meisten mechanischen Komponenten sind spritzwassergeschützt und sollten daher nicht untergetaucht werden.

Metallteile inklusive Lager, Bolzen Schrauben und Muttern sowie auch die Kontakte elektrischer Verbindungen Kabeln sind für Korrosion anfällig, wenn sie nach einem Einsatz in feuchter Umgebung nicht zusätzlich gewartet werden. Um die Langzeitleistung und die Garantie ihres Fahrzeuges zu erhalten, müssen Sie diese Wartung gemäß Wartungsanleitung durchführen. Sollten Sie diese Wartung nicht ausführen wollen, dürfen Sie ihr Fahrzeug unter diesen Bedingungen nicht betreiben.



ACHTUNG: Unaufmerksamkeit während des Betriebes des Produktes in Zusammenhang mit den folgenden Sicherheitshinweisen kann zu Fehlfunktionen und dem Verlust der Garantie führen.

ALLGEMEINE SICHERHEITSHINWEISE

- » Bitte lesen Sie sich die Wartungsanleitung für Fahrten bei Nässe sorgfältig durch und stellen sicher, dass Sie alle Werkzeuge für diese Wartung haben.
- » Sie können nicht alle Akkutypen für Fahrten in nasser Umgebung nutzen. Fragen Sie dazu vor dem Einsatz den Hersteller des Akkus. Verwenden Sie keine LiPo Akkus in nasser Umgebung.
- » Die meisten Sender sind nicht wasserdicht. Sehen Sie bitte dazu vor Inbetriebnahme in der Bedienungsanleitung ihres Senders nach oder kontaktieren Sie den Hersteller.
- » Nehmen Sie niemals den Sender bei Blitzen oder Gewitter in Betrieb.
- » Betreiben Sie ihr Fahrzeug nicht an Orten wo es in Kontakt mit Salzwasser oder verschmutzten, belasteten Gewässern kommen kann. Salzwasser ist sehr leitend und stark korrosionsfördernd, sein Sie daher sehr achtsam.
- » Schon geringer Wasserkontakt kann den Motor beschädigen wenn er nicht für den Betrieb in Wasser ausgelegt ist. Sollte der Motor nass geworden sein geben Sie etwas Gas bis die meiste Feuchtigkeit vom Motor entfernt ist. Lassen Sie einen nassen Motor auf hoher Geschwindigkeit laufen wird dieses den Motor sehr schnell beschädigen.
- » Fahren bei Nässe kann die Lebenszeit des Motors reduzieren, da dieses den Motor stark beansprucht. Verändern Sie die Untersetzung zu einem kleinerem Ritzel oder größeren Zahnrad. Bei Fahrten in Matsch, tieferen Pfützen oder anderen nassen Bedingungen reduziert dieses die Last des Motors und damit auch die Motortemperatur.

WARTUNGSANLEITUNG NACH FAHRTEN IN NASSER UMGEBUNG

- » Entfernen Sie die Akkupacks und trocknen die Kontakte. Sollten Sie einen Kompressor oder Druckluft zur Verfügung haben, blasen Sie damit das Wasser aus dem Motorgehäuse.
- » Nehmen Sie die Reifen und Felgen vom Fahrzeug ab und spülen vorsichtig Sie mit einem Gartenschlauch ab.

HINWEIS: Verwenden Sie keinen Hochdruckreiniger um das Fahrzeug zu reinigen.

- » Reinigen Sie das Fahrzeug mit Druckluft aus einem Kompressor oder einer Druckluftflasche und entfernen so das Wasser aus den Spalten und Ecken.
- » Sprühen Sie die Lager, Wellen, Befestigungen mit WD-40® Öl oder einem vergleichbaren wasserverdrängenden Leichtöl ein. Sprühen Sie den Motor nicht ein.
- » Lassen Sie das Fahrzeug vor dem Einlagern vollständig trocknen. Das Abtropfen von Wasser (und Öl) kann durchaus ein paar Stunden dauern.
- » Erhöhen Sie die Wartungsintervalle (Demontage, Inspektion und schmieren) von folgenden Komponenten:
 - Vorder- und Hinterachse, Aufnahme und Lager.
 - Alle Antriebswellen Lager, Gehäuse, Getriebe und Differentiale.
 - Motor: reinigen Sie den Motor mit einem Aerosol Reiniger und ölen Sie dann die Lager mit leichtem Motoröl.

EINLEITUNG

Wir möchten uns sehr herzlich bedanken, dass Sie sich für den Vatterra Kalahari 4WD Desert Raider 1/14th RTR entschieden haben. Diese Anleitung enthält die Grundinformationen für den Betrieb des Fahrzeuges. Es ist wichtig, dass Sie alle Teile dieser Anleitung lesen um ihr Modell richtig zu betreiben und um unnötigen Schaden zu vermeiden.

24	Einleitung
24	Quick Start
25	Komponenten
26	Der Fahrakku
27	Der Sender
29	Binden von Sender und Empfänger
29	Kontroll Test
30	Bevor Sie Ihren Kalahari fahren
30	Fahrzeit
31	Tunen, Einstellen und Warten des Fahrzeugs
32	Dynamite Fuze Mini spritzwasserdichter Sensorloser Brushless Regler
32	Einstellen des Senders
34	Dynamite Fuze 280 4500Kv Mini Sensorloser Brushless Motor
34	Gear Chart
35	Leitfaden zu Problemlösung
36	Garantie Und Service Informationen
38	Konformitätshinweise für die Europäische Union
75	Verbindungselemente
76	Ersatzteile
89	Diverse Teile

Bitte lesen die gesamte Bedienungsanleitung um den Vatterra Kalahari 4WD Desert Raider 1/14th RTR vollständig zu verstehen, einzustellen und Wartungen durchzuführen.

- 1** Lesen Sie Sicherheitshinweise in dieser Anleitung.
- 2** Laden Sie den Akku. Bitte beachten Sie zum Laden die Anweisungen und Warnungen zum Laden.
- 3** Setzen Sie die AA Batterien in den Sender ein. Verwenden Sie nur Alkalinebatterien oder wiederaufladbare Akkus.
- 4** Setzen Sie ein vollständig geladenes Akku in dem Fahrzeug ein.
- 5** Schalten Sie den Sender und dann das Fahrzeug ein. Schalten Sie immer den Sender vor dem Fahrzeug ein und schalten das Fahrzeug zuerst aus.
- 6** Prüfen Sie Gas und Lenkung, versichern Sie sich dass die Servos in die richtige Richtung laufen.
- 7** Fahren Sie den Vatterra Kalahari.
- 8** Führen Sie alle notwendigen Wartungsarbeiten am Vatterra Kalahari durch.

KOMPONENTEN

- » 1/14-Scale Kalahari 4WD Desert Raider RTR
- » Spektrum DX2L 2.4GHz DSM Fernsteuerung
- » Dynamite® Fuze Mini Spritzwassergeschützter Sensorloser Brushless Regler
- » Dynamite® Fuze 280 4500Kv Mini Sensorloser Brushless Motor
- » VTR11000 Mini spritzwasserdichtes Servo
- » Dynamite 7.2V 1200mAh 6C Ni-MH Akku
- » Dynamite 10W Ni-MH AC Peak Ladegerät
- » 4 AA Batterien (für den Sender)



EMPFEHLENSWERTES ZUBEHÖR

- » Weiche Reinigungsbürste
- » #1 oder #1 Phillips Schraubendreher

OPTIONALES WERKZEUG

- » DYN2803 Steckschlüssel: 5,5mm
- » DYN2820 Inbusschlüssel: ,050

Verwenden Sie nur Dynamite® oder anderes qualitativ hochwertiges Werkzeug. Die Verwendung von qualitativ schlechten Werkzeug kann die kleinen Schrauben und Teile des Modells beschädigen.

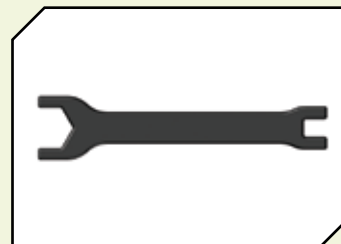
WERKZEUG IM LIEFERUMFANG ENTHALTEN



- » 3 "L" Inbusschlüssel
 - 1.5mm, 2mm, 2.5mm



- » 4-fach Schraubenschlüssel
 - 7mm, 5.5mm, 5mm, 4.5mm



- » Einstellwerkzeug für Rutschkupplungen

Bitte beachten Sie die Warnungen zum Laden. Es ist empfohlen, dass Sie das Akku während Sie das Fahrzeug inspizieren aufladen. Sie benötigen den Akku zur Überprüfung des Betriebs in den nächsten Schritten.

⚠️ WARNUNG: Mangelnde Vorsicht in der Nutzung des Produktes kann in Zusammenhang mit den folgenden Warnungen zu Fehlfunktionen, elektrischen Problemen, großer Hitze, FEUER, Körperverletzung und Sachbeschädigung führen.

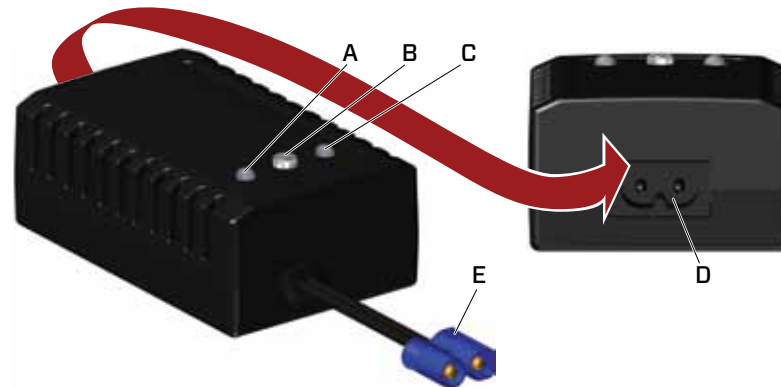
⚠️ ACHTUNG: Sollte zu einem beliebigen Zeitpunkt der/die Akku(s) zu heiß werden, trennen Sie den Akku unverzüglich vom Ladegerät und brechen den Ladevorgang ab.

Laden Sie nur Akkus die kühl genug zum Anfassen sind und unbeschädigt. Überprüfen Sie den Akku um sicher zu stellen, dass der nicht beschädigt, angeschwollen, gebrochen oder punktiert ist.

WARNUNGEN ZUM AKKU LADEN

- » Bitte lesen Sie aufmerksam alle Anleitungen und Sicherheitshinweise vor Benutzung dieses Produktes durch.
- » Lassen Sie das Ladegerät und Akku niemals unbeaufsichtigt während des Betriebes.
- » Lassen Sie niemals Minderjährige ohne direkte Aufsicht Erwachsener Akkus laden.
- » Versuchen Sie niemals tiefentladene oder beschädigte Akkus zu laden.
- » Laden Sie keine Akkus dessen Kabel beschädigt oder gekürzt sind.
- » Lassen Sie zu keiner Zeit Akkus in Kontakt mit Feuchtigkeit kommen.
- » Laden Sie keine Akkus in extrem kalten oder heißen Umgebungen oder in direkter Sonneneinstrahlung (empfohlene Umgebungstemperatur 10° - 26°).
- » Laden Sie nur wiederaufladbare Akkus. Das Ladegerät kann keine Batterien wie zum Beispiel Heavy Duty, Alkaline oder Zink-Kohle Batterien laden.
- » Schließen Sie immer den roten Pluspol (+) und den schwarzen Minuspol (-) korrekt am Ladegerät an.
- » Trennen Sie Akku und Ladegerät immer nach dem Laden und lassen Sie das Ladegerät vor dem nächsten Einsatz abkühlen.
- » Überprüfen Sie vor dem Laden immer den Akku.
- » Beenden Sie bei Fehlfunktionen sofort alle Prozesse und kontaktieren den technischen Service von Horizon Hobby.
- » Stellen Sie sicher, dass Sie Akkus stets nach ihren Spezifikationen entsprechend laden, Sie diese kennen und das Ladegerät dafür geeignet ist.
- » Überprüfen Sie konstant die Akkutemperatur während des Ladens.
- » Beenden Sie sofort den Ladevorgang wenn das Ladegerät oder der Akku zu heiß zum Anfassen wird oder seine Form verändert.

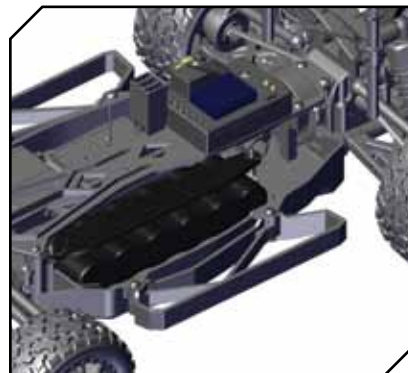
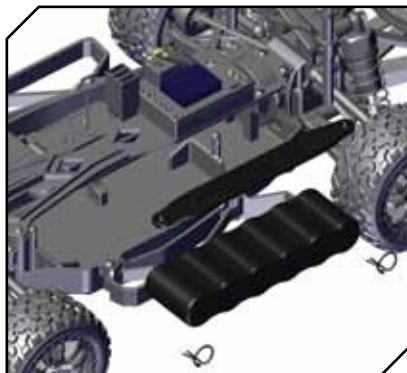
- A Netzstrom LED
- B Start/Stop Druckknopf
- C Ladekontroll LED
- D AC Netzanschlußbuchse
- E Ladekabel



- 1 Schließen Sie den Netzstecker an der Netzbuchse des Ladegerätes an. Verbinden Sie dann den Netzstecker mit der AC Netzsteckdose.
- 2 Die Netzstrom LED und die Ladekontroll-LED leuchten Grün wenn das Ladegerät am Netzstrom angeschlossen ist.
- 3 Verbinden Sie den Akkustecker mit dem Ladekabel des Ladegerätes.
- 4 Drücken Sie den On (Ein)/Off (Aus) Knopf um den Akku laden. Die Ladekontroll LED leuchtet Rot.
- 5 Ist der Akku vollständig geladen leuchtet die Ladekontroll LED Grün.
- 6 Drücken Sie den On (Ein)/Off (Aus) Knopf um die Ladung zu beenden. Trennen Sie den Akku vom Ladekabel.
- 7 Trennen Sie den AC Netzstecker von der AC Netzsteckdose.

EINSETZEN DES AKKUS

- 1 Stellen Sie sicher dass der Regler ausgeschaltet ist.
- 2 Entfernen Sie die Clips vom Akkuhalter und öffnen die Akkuschlaufe.
- 3 Setzen Sie wie abgebildet ein vollständig geladenes Akku in das Chassis ein. Achten Sie bitte darauf, dass das Akku flach aufliegt.
- 4 Schließen Sie den Akku an den Regler an.
- 5 Schließen Sie Akkuhalter und Clips.
- 6 Schalten Sie zuerst den Sender ein, dann das Fahrzeug.

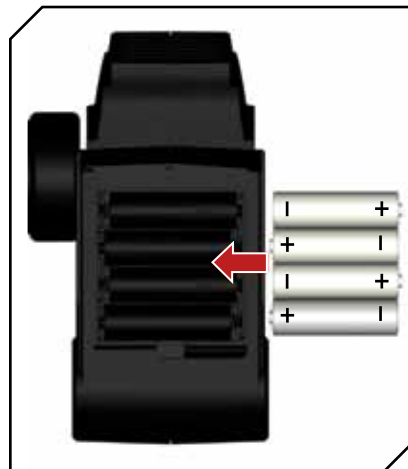


⚠ ACHTUNG: Entnehmen Sie NIEMALS die Senderbatterien bei eingeschaltetem Fahrzeug da ein Kontrollverlust, Sachbeschädigung oder Personenschäden wahrscheinlich sind.

DER SENDEUR

EINSETZEN DER SENDEURBATTERIEN

- 1 Drücken Sie die Batteriefachabdeckung etwas ein, um die Sperre zu lösen, und nehmen Sie sie dann ab.
- 2 Legen Sie 4 AA-Batterien oder -Akkus ein und achten Sie dabei auf die richtige Polarität, die im Diagramm im Batteriefach des Senders angegeben ist.
- 3 Schließen Sie die Batteriefachabdeckung vorsichtig wieder, indem Sie die Laschen in die Schlitze im Sender führen.



⚠ ACHTUNG: Wenn Sie wiederaufladbare Akkus verwenden, laden Sie nur diese. Das Laden von nicht wiederaufladbaren Batterien kann die Batterien zur Explosion bringen, was Körperverletzung und Sachbeschädigung zur Folge haben kann.

Für mehr Information über den Sender besuchen Sie www.horizonhobby.com und klicke auf den Support Reiter zum Download der Spektrum DX2L Bedienungsanleitung.

WECHSEL DES HF MODES

Die DX2L ist mit einem den französischen Bestimmungen entsprechenden HF Mode ausgestattet. Wenn Sie die DX2L in Frankreich draussen verwenden, muss die Anlage in diesem Mode verwendet werden. Zu allen anderen Zeiten sollte sich der Sender im Standard Mode befinden.

Aktivieren des Frankreich Modes

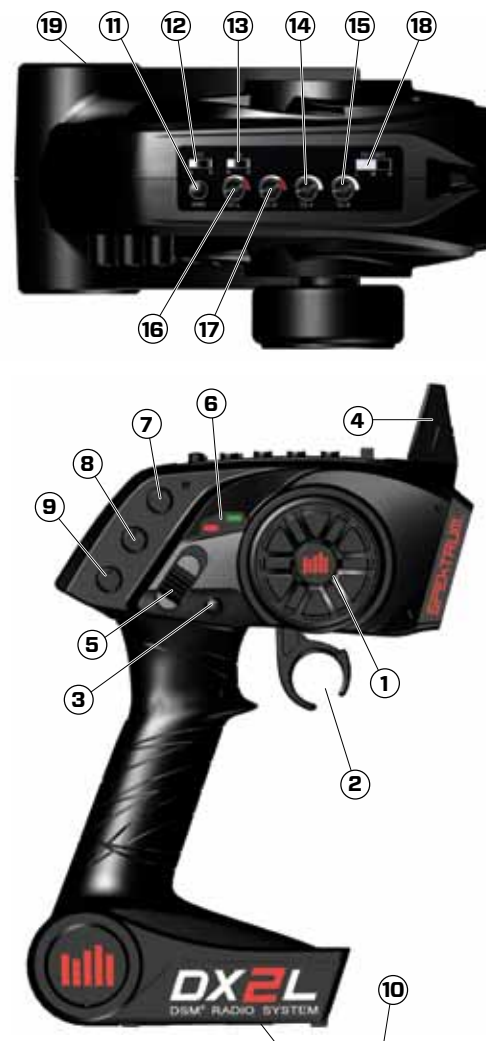
Drehen Sie das Lenkrad voll nach links, ziehen den Gashebel auf Vollgas während sie den Sender einschalten. Die rote LED blinkt zwei Mal.

Deaktivieren des Frankreich Modes

Drehen Sie das Lenkrad voll nach rechts, ziehen den Gashebel auf Vollgas während sie den Sender einschalten.

SPEKTRUM DX2 L FERNSTEUERUNG

- 1 Lenkrad** dient zur Lenkung (links/rechts) des Modells
- 2 Gashebel** kontrolliert Geschwindigkeit und Richtung/Vorwärts/Bremse/Rückwärts) des Modells
- 3 R.O.S.S. Knopf** für Fahrzeuge die mit dem R.O.S.S. Start System ausgestattet sind
- 4 Antenne** überträgt die Signale zum Modell
- 5 Ein/Aus Schalter** schaltet den Sender Ein oder Aus
- 6 Indikator Lichter**
 - *Leuchtend Grün (rechts) zeigt* adäquate Batteriespannung
 - *Blinkend Grün zeigt* kritisch niedrige Spannung. Ersetzen Sie die Batterien
 - *Leuchtend rot (links) zeigt* gute Signalstärke. Wird das rote Licht schwächer, ist die Signalstärke schwach
- 7 ST Trim** stellt die Lenktrimmung des Modells ein
- 8 TH Trim** stellt den Leerlauf des Motor auf Neutrale Gashebelposition
- 9 Dual Rate Lenkung** justiert die Größe des Lenkauschlages
- 10 Batterieklappe** unter dieser Abdeckung befindet sich das Batteriefach
- 11 BINDE Knopf** aktiviert den Bindemodus
- 12 ST REV** reversiert die Lenkfunktion wenn das Lenkrad bewegt wird
- 13 TH.REV** reversiert die Funktion des Reglers wenn vorwärts oder rückwärts gesteuert wird
- 14 TH-F - Vorwärts Endpunkt** - regelt die Vollgasgröße
- 15 TH-B - Brems Endpunkt** - regelt die Größe der Vollbremsung
- 16 ST-L - Endpunkt Lenkung links** - stellt die Größe des Endpunktes nach links ein
- 17 ST-R - Endpunkt Lenkung rechts** - stellt die Größe des Endpunktes nach rechts
- 18 Gas Limiter** limitiert das Gas auf: Niedrig (50 %), Medium (75%) oder High (Vollgas ist gleich der High Position)
- 19 Fach für Bindestecker**



BINDEN VON SENDER UND EMPFÄNGER

BINDEN VON SENDER UND EMPFÄNGER

- 1 Stellen Sie bitte sicher, dass der Sender und das Fahrzeug ausgeschaltet sind.
- 2 Setzen Sie den Bindestecker in den Battery / Bind Port des Empfängers. Sie brauchen keinen anderen Stecker zu entfernen um erneut zu binden.
- 3 Schalten Sie mit eingestecktem Bindestecker das Fahrzeug ein (ON) Die LED auf dem Empfänger blinkt Grün.
- 4 Stellen Sie das Lenkrad und den Gashebel in die gewünschte Failsafe-Position (neutral), drücken und halten den Bindebutton und schalten die Fernsteuerung ein. Die rote LED auf dem Sender blinkt nach 4 Sekunden wenn sich der Sender im Bindemode befindet. Lassen Sie den Bindebutton los wenn die rote LED blinkt. Halten Sie die Failsafe-Positionen weiter bis der Bindevorgang durchgeführt ist.
- 5 Ist der Empfänger an den Sender gebunden leuchtet die Empfänger LED.
- 6 Schalten Sie das Fahrzeug, dann den Sender aus.
- 7 Trennen Sie den Akku vom Regler, nehmen Sie den Bindestecker aus dem Empfänger.
- 8 Heben Sie den Bindestecker im Bindesteckerfach des Senders auf.
- 9 Der Empfänger hält die Bindung bis eine weitere Bindung erfolgt.

Ihre Spektrum DX2L wird bereits an das Fahrzeug gebunden geliefert.

Wenn Probleme auftreten, folgen Sie den Anweisungen zur Bindung und lesen Sie die weiteren Anweisungen im Abschnitt zur Fehlersuche für den Sender. Falls erforderlich wenden Sie sich bitte an den technischen Service von Horizon.

KONTROLL TEST



Nehmen Sie die Fahrzeugräder vom Boden, um den Steuertest durchzuführen. Wenn sich die Räder drehen, wenn das Fahrzeug eingeschaltet wird, drehen Sie den Knopf „TH. Trim“ bis die Räder stoppen. Geben Sie Gas, um die Räder vorwärts zu lassen. Um Rückwärts zu fahren warten sie bis die Räder auf neutraler Stellung stoppen und drücken dann den Gashebel nach vorne. Bei der Vorwärtsfahrt sollten die Räder geradeaus fahren, ohne dass Sie lenken müssen. Wenn das nicht der Fall ist, passen Sie „ST. Trim“ so an, das die Räder ohne Betätigung des Lenkrads geradeaus fahren.

BEVOR SIE IHREN KALAHARI FAHREN //////////////////////////////////////

- 1 Lassen Sie die Differentiale einlaufen. Heben Sie dazu das Chassis mit der linken Seite an und geben Sie vorsichtig 1/8 Gas für ca. 30 Sekunden. Die Reifen auf der rechten Seite sollten dabei frei drehen können. Führen Sie den Vorgang mit der linken Seite anderen Seite durch und wiederholen Sie dieses 2 -3 Mal.
- 2 Überprüfen Sie die Aufhängung. Alle beweglichen Teile der Aufhängung müssen sich frei bewegen lassen. Jedes schwergängige Teil vermindert die Leistung.
- 3 Laden Sie den Akku.
- 4 Prüfen Sie die Kalibrierung des Reglers. Sollte eine Neukalibrierung notwendig sein folgen Sie bitte den Einstellanweisungen.
- 5 Justieren Sie die Sendereinstellungen auf ihre gewünschte Konfiguration.

SICHERHEITSHINWEISE BEIM FAHREN

- » Halten Sie stets Blickkontakt zum Fahrzeug.
- » Prüfen Sie das Fahrzeug auf lose Radteile.
- » Prüfen Sie die Lenkbaugruppe auf lose Teile. Wenn Sie das Fahrzeug im Gelände fahren, können sich Befestigungen mit der Zeit lockern.
- » Fahren Sie das Fahrzeug nicht in hohem Gras. Dadurch können das Fahrzeug oder die Elektronik beschädigt werden.
- » Halten Sie das Fahrzeug an, wenn Sie bemerken, dass der Antrieb nachlässt. Wenn Sie das Fahrzeug mit schwachem Akku fahren, kann sich der Empfänger ausschalten. Dann können Sie die Kontrolle über das Fahrzeug verlieren. Schäden durch einen tiefentladenen Li-Po Akku sind nicht durch die Garantie gedeckt.
- » Drücken Sie den Gashebel nicht nach vorn oder hinten, wenn das Fahrzeug feststeckt. Wenn Sie in der Situation Gas geben kann der Motor oder der Regler(ESC) beschädigt werden.
- » Lassen Sie nach jeder Fahrt die Elektronik auf Umgebungstemperatur abkühlen, bevor Sie das nächste Akkupack verwenden.

FAHRZEIT //////////////////////////////////////

Der größte Faktor bei der Fahrzeit ist die Kapazität des Akkupacks. Ein höherer mAh-Wert bedeutet eine längere Fahrzeit.

Der Zustand des Akkupacks ist ebenfalls ein wichtiger Faktor für Fahrzeit und Geschwindigkeit. Die Akkuan-schlüsse können sich beim Fahren erhitzen. Akkus verlieren mit der Zeit an Leistung und Kapazität.

Wenn Sie das Fahrzeug wiederholt aus dem Stand auf die Höchstgeschwindigkeit beschleunigen, werden die Akkus und die Elektronik mit der Zeit beschädigt. Plötzliche Beschleunigung verkürzt außerdem die Fahrzeit.

SO VERLÄNGERN SIE DIE FAHRZEIT

- » Reinigen und ölen Sie häufig die Lager. Verschmutzte Lager erhöhen die Reibung und verringern die Leistung.
- » Halten Sie Ihr Fahrzeug sauber und in gutem Wartungszustand.
- » Erlauben Sie einen besseren Luftstrom zum Regler (ESC) und zum Motor.
- » Wechseln Sie das Getriebe zu einem niedrigeren Übersetzungsverhältnis. Ein niedrigeres Übersetzungsverhältnis senkt die Betriebstemperatur der Elektronik. Verwenden Sie ein kleineres Ritzel oder ein größeres Stirnrad, um das Übersetzungsverhältnis zu senken.
- » Verwenden Sie ein Akkupack mit einem höheren mAh-Wert.

TUNEN, EINSTELLEN UND WARTEN DES FAHRZEUGS //////////////////////////////////////

- » Untersuchen Sie das Fahrzeug regelmäßig.
- » Entfernen Sie Dreck und Staub mit einem Pinsel.
- » Prüfen Sie es auf Schäden an den Querlenkern und anderen Formteilen.
- » Kleben Sie bei Bedarf die Reifen wieder an den Rädern fest.
- » Reinigen und ölen Sie alle Radlager.
- » Ziehen Sie Befestigungen mit geeigneten Werkzeugen fest.
- » Kontrollieren Sie die Sturz- und Spurstangen auf Verbiegungen. Wechseln Sie verbogene Stangen aus.
- » Passen Sie die Spur- und Sturzeinstellungen bei Bedarf an.
- » Entfernen Sie die Stoßdämpfer und prüfen Sie sie auf Schäden. Bauen Sie neue Stoßdämpfer ein, wenn Öl austritt.
- » Prüfen Sie Elektronik und Akkus auf freiliegende Drähte / Kabel. Reparieren Sie freiliegende Drähte / Kabel mit Isolierung oder wechseln Sie diese aus.
- » Prüfen Sie, ob der Regler und der Empfänger sicher im Fahrwerk befestigt sind. Ersetzen Sie bei Bedarf das doppelseitige Klebeband.
- » Schalten Sie den Sender ein. Wenn die grüne LED nur schwach oder gar nicht leuchtet, wechseln Sie die AA-Batterien im Sender aus.
- » Prüfen Sie das Zahnrad und Ritzel auf Abnutzung.

SERVICE / REPARATUR

Sollten Probleme auftreten die nicht in der Bedienungsanleitung behandelt werden, sehen Sie bitte in den Garantie- und Serviceinformationen nach und kontaktieren den technischen Service von Horizon Hobby.

REINIGUNG

Die Leistung kann beeinträchtigt werden, wenn Schmutz in Teile der Aufhängung gerät. Entfernen Sie Staub oder Schmutz mit Druckluft, einem weichen Pinsel oder einer Zahnbürste. Meiden Sie Lösungsmittel oder Chemikalien, da diese den Schmutz in die Lager oder bewegliche Teile spülen und die Elektronik.

DYNAMITE FUZE MINI SPRITZWASSERDICHTER SENSORLOSER BRUSHLESS REGLER //////////////////////////////////////

TECHNISCHE SPEZIFIKATIONEN

Typ	Sensorlos / Spritzwasserdicht
Dauerstrom / Spitzenstrom	30A/260A
Widerstand	0,002 Ohm
Funktion	Nur Vorwärts mit Bremse Rückwärts mit Bremse
Betrieb	Proportional vorwärts, proportional rückwärts mit Bremse
Akkutyp / Eingangsspannung	2-3 Zellen Li-Po/Li-Fe oder 6-9 Zellen Ni-MH/Ni-Cd
Motor Limit	6000Kv Max
BEC Leistung	5V/1A
Überlastschutz	Thermisch, Blockier und Überspannung
Abmessungen (LxWxH)	46mm x 33mm x 20mm
Gewicht	48 g mit Kabel

LED INDIKATOR

BETRIEB		LED FARBE	LED STATUS	TON	
Ni-MH Akku eingeschaltet		blinkt Grün	EIN/ON		
Li-Po Akku eingeschaltet		blinkt Rot	EIN/ON		
NORMAL	Stopp	Vorwärts/Rückwärts mit Smart Bremse	Leuchtet Grün	EIN/ON	
		Nur Vorwärts mit Bremse	blinkt Grün		
	Vorwärts		Alle	AUS/OFF	
	Vorwärts (Vollgas)		Rot	EIN/ON	
	Rückwärts		Alle	AUS/OFF	
	Rückwärts (Vollgas)		Grün	EIN/ON	
Bremse		Alle leuchten	EIN/ON		
UNNORMAL	Überhitzt		Alle	LEDs blinkend abwechselnd	1 Piepton pro Sekunde
	Motor blockiert		Rot	Blinken schnell 3 Mal, stoppen, wiederholen dann	1 Piepton pro Sekunde
	Überspannung Akku (über 10V)		Alle	Rote LED leuchtet. Grüne LED blinkt einmal per Sekunde	1 Piepton pro Sekunde
	Akkuspannung zu gering		Rot	Blinkt einmal pro Sekunde	1 Piepton pro Sekunde

EINSTELLEN DES SENDERS //////////////////////////////////////

Für mehr Informationen über das Einstellen ihres Senders lesen Sie in der Bedienungsanleitung ihres Sender nach.

WERKSEINSTELLUNGEN

Akkutyp
Ni-MH

Regler Mode
Vorwärts/Rückwärts mit Smart Bremse

- 1 Schalten Sie die Gas Reverse (Umkehr) auf die Normal Position. Möglicherweise muss bei einigen Herstellern der Gaskanal reversiert werden.
- 2 Zentrieren Sie die Gastrimmung.



REGLERPROGRAMMIERUNG MIT DEM SENDE

- 1 Schalten Sie den Sender ein und stellen den Gasweg auf Maximum und die Trimmung auf Neutral.
- 2 Halten Sie den Gashebel auf Vollgas und schalten dann den Regler ein.
- 3 Halten Sie den Gashebel auf Vollgas bis der Regler piept und die rote und grüne LED leuchtet. Lassen Sie dann den Gashebel auf Neutral/Stop Position los.
- 4 Der Regler/ESC befindet sich nun im Programmiermode. Die Programmiermöglichkeiten werden in folgender Reihenfolge durchlaufen:
 - a **Grüne LED** Ändert den Akkutyp Ni-MH oder Li-Po
 - b **Rote LED** Sender/Regler Endpunktkalibrierung
 - c **Rote + Grüne LED** Ändert den Regler Betriebsmode: Vorwärts/Rückwärts mit Smart Brake, nur Vorwärts mit Bremse
- 5 Geben Sie mit dem Gashebel Vollgas und dann zurück auf Neutral/Stop bei A, B, oder C um die Einstellung vorzunehmen.

a Wechsel des Akkutyps: Ni-MH oder Li-Po

- Die entsprechende LED zeigt den Akkutyp für 4 Sekunden an:
 - *Grüne LED leuchtet* Ni-MH
 - *Rote LED leuchtet* Li-Po
- Bewegen Sie den Gashebel innerhalb von 4 Sekunden auf die Vollgasposition und dann zurück auf die Neutral/Stop Position. Sie hören einen Piepton und die entsprechende LED zeigt den aktualisierten Akkutyp an.
- Um wieder zurück zum vorherigen Akkutyp zu wechseln, wiederholen Sie oben stehenden Schritte innerhalb von 4 Sekunden.
- Die rote und grüne LED blinkt und piept 3 Mal.
- Schalten Sie den Regler aus und wieder an um zu dem normalen Betrieb zurück zu kehren.

b Endpunktkalibrierung mit dem Sender

- Nach Durchführung der Einstellungen blinkt die grüne LED wenn Sie den Gashebel auf die Neutral Stop Position loslassen. Ist die Neutral Stop Position erreicht ertönt ein Piepton und die grüne LED leuchtet für eine Sekunde. Die rote LED beginnt zu blinken.
- Bringen Sie den Gashebel in die Vollgaseinstellung und halten ihn dort bis sie einen Pieptön hören und die rote LED für eine Sekunde leuchtet. Lassen Sie den Gashebel auf die Neutral Stop Position los

und die rote LED leuchtet während die grüne LED anfängt zu blinken.

- Bringen Sie den Gashebel in die Vollbrems/Rückwärtsposition und halten ihn bis Sie einen Pieptön hören und die grüne LED leuchtet.
- Lassen Sie den Gashebel auf der Neutral- Stop Position los. Die rote und grüne LED blinkt 3 Mal mit 3 Pieptönen.
- Schalten Sie den Regler aus und wieder an um zu dem normalen Betrieb zurück zu kehren.

BETRIEB	LED STATUS	
	Warten auf Gasposition	Position
Neutral	Blinkt Grün	Leuchtet Grün (1 Sekunde)
Vorwärts	Blinkt Rot	Leuchtet Rot (1 Sekunde)
Vollbremsung/Rückwärts	Leuchtet Rot Blinkt Grün	Leuchtet Grün (1 Sekunde) Gefolgt von Rot und Grün 3x blinkend

c Wechsel des Regler Betriebsmodes: Vorwärts/Rückwärts mit Smart Bremse oder nur Vorwärts mit Bremse

Die entsprechende LED zeigt den gewählten Betriebsmode für 4 Sekunden an:

- *Grüne LED leuchtet* Vorwärts/Rückwärts mit Smart Bremse
- *Grüne LED blinkt* Nur Vorwärts mit Bremse

- Bringen Sie den Gashebel innerhalb von 4 Sekunden auf die Vollgasposition um den nächsten Reglermode einzustellen. Sie hören einen Piepton und die entsprechende LED zeigt den neuen Reglermode an.
- Um den nächsten Mode einzustellen wiederholen Sie die Schritte innerhalb von 4 Sekunden nach dem Piepton.

- Die roten und grünen LEDs blinken 3 Mal mit drei Pieptönen.
- Schalten Sie den Regler aus und wieder an um zu dem normalen Betrieb zurück zu kehren.
- Zu jedem Zeitpunkt wo der Regler eingeschaltet und der Gashebel auf Neutral/Stop Position ist zeigt die entsprechende LED den aktuellen Regler-Betriebsmode an:
 - *Grüne LED leuchtet* Vorwärts / Rückwärts mit Smart Bremse
 - *Grüne LED blinkt* Nur Vorwärts mit Bremse

SMART BREMSE

Wird der Gashebel von Vorwärts auf Rückwärts umgestellt, bremst der Regler erst ab, anstatt dass er sofort reversiert. Der Regler bleibt im Bremsmode bis der Gashebel für eine kurze Zeit zurück in die Neutral Stopp Position geht.

ÜBERSETZUNG

Die Übersetzung des Fahrzeuges bietet eine ideale Kombination zwischen Geschwindigkeit, Kraft und Effizienz. Sollte Sie sich entscheiden ihr Fahrzeug mit optionalen Akkus oder Motoren auszurüsten könnte es notwendig sein, dass Sie das Ritzel oder Zahnrad wechseln müssen.

Der Einbau eines kleineren Ritzels mit weniger Zähnen oder einem größerem Zahnrad bietet mehr Drehmoment, reduziert aber die Höchstgeschwindigkeit. Montieren Sie ein größeres Ritzel und ein kleineres Zahnrad verhält es sich umgekehrt, das Drehmoment verringert sich und die Höchstgeschwindigkeit nimmt zu. Bitte achten Sie bei dem Testen verschiedener Konfigurationen auf die Temperatur des Motors und Reglers, um sicher zu stellen, dass sie sich in den zulässigen Temperaturbereichen der Komponenten bewegen. Der Motor und Regler dürfen nicht so heiß werden, dass sie ihn nicht mehr berühren können. Sollten die Temperatur zu hoch sein müssen sie eine andere Kombination mit kleinerem Ritzel oder größeren Zahnrad wählen.

SICHERHEITSHINWEISE

- » Fassen Sie niemals bewegte Teile an.
- » Demontieren Sie nie das Fahrzeug oder Teile mit eingelegtem Akku.
- » Lassen Sie stets Teile abkühlen bevor Sie diese anfassen.

EINSTELLEN DER RUTSCHKUPPLUNG

Drehen Sie die 3mm Einstellmutter im Uhrzeigersinn (nach rechts) um die Reibung zu reduzieren oder gegen den Uhrzeigersinn (nach links) um die Reibung zu erhöhen.

WECHSEL DES RITZEL / ZAHNRAD

- 1 Lösen Sie die Motorschrauben und schieben den Motor zurück.
- 2 Lösen Sie die Madenschraube und entfernen Sie das Ritze.
- 3 Setzen Sie das neue Ritzel so auf die Motorwelle, dass die Schraube über der flachen Stelle der Motorwelle ist.
- 4 Richten Sie das Ritzel am Zahnrad aus und ziehen es mit der Madenschraube fest.

EINSTELLEN DES ZAHNFLANKENSPIELS

Das Zahnflankenspiel ist bereits ab Werk eingestellt worden, Sie müssen es nur einstellen wenn Sie den Motor oder das Getriebe gewechselt haben.

Das korrekte Zahnflankenspiel ist sehr wichtig für die Leistung des Fahrzeuges. Ist das Spiel zu groß kann das Zahnrad vom Ritzel beschädigt werden. Ist das Spiel zu stramm könnte die Geschwindigkeit reduziert werden und der Regler überhitzen.

- 1 Lösen Sie die Motorschrauben und schieben den Motor zurück.
- 2 Schieben Sie ein schmales Stück Papier zwischen das Ritzel und das Zahnrad.
- 3 Schieben Sie die Zahnräder zusammen während Sie die Motorschrauben anziehen.
- 4 Entfernen Sie das Papier, das Getriebe sollte sich dabei etwas bewegen.

ENDGÜLTIGE ÜBERSETZUNG

		AKKU			Marginal Thermo OK
		6C Ni-MH	2S Li-Po	3S Li-Po	
RITZEL	10T	14.31	14.31	14.31	
	12T	11.92	11.92	11.92	
	14T	10.22	10.22	10.22	
	16T	8.95	8.95	8.95	

BEISPIEL

ÜBERSETZUNG	2.47
STIRNRAD	58
RITZEL	16
ENDGÜLTIGE ÜBERSETZUNG	8.95375



HILFESTELLUNG ZUR PROBLEMLÖSUNG //////////////////////////////////////

PROBLEM	MÖGLICHE URSACHE	LÖSUNG
Fahrzeug ist nicht in Betrieb zu nehmen	<ul style="list-style-type: none"> » Akku ist nicht geladen oder angeschlossen » Reglerschalter nicht auf ON » Sender nicht eingeschaltet oder Akkus leer 	<ul style="list-style-type: none"> » Laden Sie den Akku/oder mit Regler verbinden » Schalten Sie den Regler ein » Sender einschalten oder Batterien ersetzen
Motor läuft, Räder drehen nicht	<ul style="list-style-type: none"> » Ritzel greift nicht auf Zahnrad » Ritzel dreht auf Motorwelle » Rutschkupplung zu lose eingestellt » Antriebsstrang ausgeschlagen » Mitnehmerstift gebrochen 	<ul style="list-style-type: none"> » Justieren Sie Ritzel/Zahnflankenspiel » Wechseln Sie das Motorritzel » Überprüfen Sie die Rutschkupplung/ggfs einstellen » Überprüfen/ersetzen Sie die Zahnräder » Überprüfen/ersetzen Sie den Mitnehmerstift
Lenkung arbeitet nicht	<ul style="list-style-type: none"> » Servo nicht am Empfänger angeschlossen » Servogetriebe oder Motor beschädigt 	<ul style="list-style-type: none"> » Überprüfen und ggfs anschließen » Ersetzen/Reparieren Sie das Servo
Fahrzeug steuert nicht in eine Richtung	<ul style="list-style-type: none"> » Servogetriebe beschädigt 	<ul style="list-style-type: none"> » Ersetzen Sie den Servo
Motor läuft nicht	<ul style="list-style-type: none"> » Motorkabel lose » Motorkabel gebrochen » Regler beschädigt 	<ul style="list-style-type: none"> » Motorkabel anschließen » Reparieren oder ersetzen » Kontaktieren Sie den technischen Service
Regler wird heiß	<ul style="list-style-type: none"> » Falsche Übersetzung » Antrieb blockiert 	<ul style="list-style-type: none"> » Verwenden Sie ein kleineres Ritzel oder größeres Zahnrad » Prüfen Sie Räder, Aufhängung, Antrieb auf blockieren
Geringe Fahrzeit/schlechte Beschleunigung	<ul style="list-style-type: none"> » Ni-MH Akku nicht vollständig geladen » Ladegerät lädt Akku nicht vollständig » Rutschkupplung rutscht durch » Motor abgenutzt » Antrieb behindert/blockiert 	<ul style="list-style-type: none"> » Laden Sie den Akku » Verwenden Sie ein anderes Ladegerät » Stellen Sie die Rutschkupplung ein » Ersetzen Sie den Motor » Prüfen Sie Räder, Aufhängung, Antrieb auf Blockieren
Geringe Reichweite oder Aussetzer	<ul style="list-style-type: none"> » Senderbatterien verbraucht » Fahrzeugakkus leer » Lose Stecker oder Kabel 	<ul style="list-style-type: none"> » Überprüfen und ersetzen » Laden und ersetzen » Motor u. Akku Verbindungen prüfen
Rutschkupplung läßt sich nicht einstellen	<ul style="list-style-type: none"> » Mitnehmerstift fehlt » Zahnrad abgenutzt 	<ul style="list-style-type: none"> » Mitnehmerstift ersetzen » Zahnrad ersetzen und Rutschkupplung einstellen

GARANTIE UND SERVICE INFORMATIONEN

WARNUNG

Ein ferngesteuertes Modell ist kein Spielzeug. Es kann, wenn es falsch eingesetzt wird, zu erheblichen Verletzungen bei Lebewesen und Beschädigungen an Sachgütern führen. Betreiben Sie Ihr RC-Modell nur auf freien Plätzen und beachten Sie alle Hinweise der Bedienungsanleitung des Modells wie auch der Fernsteuerung.

GARANTIEZEITRAUM

Exklusive Garantie Horizon Hobby Inc (Horizon) garantiert, dass das gekaufte Produkt frei von Material- und Montagefehlern ist. Der Garantiezeitraum entspricht den gesetzlichen Bestimmung des Landes, in dem das Produkt erworben wurde. In Deutschland beträgt der Garantiezeitraum 6 Monate und der Gewährleistungszeitraum 18 Monate nach dem Garantiezeitraum.

EINSCHRÄNKUNGEN DER GARANTIE

(a) Die Garantie wird nur dem Erstkäufer (Käufer) gewährt und kann nicht übertragen werden. Der Anspruch des Käufers besteht in der Reparatur oder dem Tausch im Rahmen dieser Garantie. Die Garantie erstreckt sich ausschließlich auf Produkte, die bei einem autorisierten Horizon Händler erworben wurden. Verkäufe an dritte werden von dieser Garantie nicht gedeckt. Garantieansprüche werden nur angenommen, wenn ein gültiger Kaufnachweis erbracht wird. Horizon behält sich das Recht vor, diese Garantiebestimmungen ohne Ankündigung zu ändern oder modifizieren und widerruft dann bestehende Garantiebestimmungen.

(b) Horizon übernimmt keine Garantie für die Verkaufbarkeit des Produktes, die Fähigkeiten und die Fitness des Verbrauchers für einen bestimmten Einsatzzweck des Produktes. Der Käufer allein ist dafür verantwortlich, zu prüfen, ob das Produkt seinen Fähigkeiten und dem vorgesehenen Einsatzzweck entspricht.

(c) Ansprüche des Käufers Es liegt ausschließlich im Ermessen von Horizon, ob das Produkt, bei dem ein Garantiefall festgestellt wurde, repariert oder ausgetauscht wird. Dies sind die exklusiven Ansprüche des Käufers, wenn ein Defekt festgestellt wird. Horizon behält sich vor, alle eingesetzten Komponenten zu prüfen, die in den Garantiefall einbezogen werden können. Die Entscheidung zur Reparatur oder zum Austausch liegt nur bei Horizon. Die Garantie schließt kosmetische Defekte oder Defekte, hervorgerufen durch höhere Gewalt, falsche Behandlung des Produktes, falscher Einsatz des Produktes, kommerziellen Einsatz oder Modifikationen irgendwelcher Art aus.

Die Garantie schließt Schäden, die durch falschen Einbau, falsche Handhabung, Unfälle, Betrieb, Service oder Reparaturversuche, die nicht von Horizon ausgeführt wurden aus. Rücksendungen durch den Käufer direkt an Horizon oder eine seiner Landesvertretung bedürfen der Schriftform.

SCHADENSBSCHRÄNKUNG

Horizon ist nicht für direkte oder indirekte Folgeschäden, Einkommensausfälle oder kommerzielle Verluste, die in irgendeinem Zusammenhang mit dem Produkt stehen verantwortlich, unabhängig ab ein Anspruch im Zusammenhang mit einem Vertrag, der Garantie oder der Gewährleistung erhoben werden. Horizon wird darüber hinaus keine Ansprüche aus einem Garantiefall akzeptieren, die über den individuellen Wert des Produktes hinaus gehen. Horizon hat keinen Einfluss auf den Einbau, die Verwendung oder die Wartung des Produktes oder etwaiger Produktkombinationen, die vom Käufer gewählt werden. Horizon übernimmt keine Garantie und akzeptiert keine Ansprüche für in der Folge auftretende Verletzungen oder Beschädigungen. Mit der Verwendung und dem Einbau des Produktes akzeptiert der Käufer alle aufgeführten Garantiebestimmungen ohne Einschränkungen und Vorbehalte.

Wenn Sie als Käufer nicht bereit sind, diese Bestimmungen im Zusammenhang mit der Benutzung des Produktes zu akzeptieren, werden Sie gebeten, das Produkt in unbenutztem Zustand in der Originalverpackung vollständig bei dem Verkäufer zurückzugeben.

SICHERHEITSHINWEISE

Dieses ist ein hochwertiges Hobby Produkt und kein Spielzeug. Es muss mit Vorsicht und Umsicht eingesetzt werden und erfordert einige mechanische wie auch mentale Fähigkeiten. Ein Versagen, das Produkt sicher und umsichtig zu betreiben kann zu Verletzungen von Lebewesen und Sachbeschädigungen erheblichen Ausmaßes führen. Dieses Produkt ist nicht für den Gebrauch durch Kinder ohne die Aufsicht eines Erziehungsberechtigten vorgesehen. Die Anleitung enthält Sicherheitshinweise und Vorschriften sowie Hinweise für die Wartung und den Betrieb des Produktes. Es ist unabdingbar, diese Hinweise vor der ersten Inbetriebnahme zu lesen und zu verstehen. Nur so kann der falsche Umgang verhindert und Unfälle mit Verletzungen und Beschädigungen vermieden werden.

FRAGEN, HILFE UND REPARATUREN

Ihr lokaler Fachhändler und die Verkaufsstelle können eine Garantiebeurteilung ohne Rücksprache mit Horizon nicht durchführen. Dies gilt auch für Garantiereparaturen. Deshalb kontaktieren Sie in einem solchen Fall den Händler, der sich mit Horizon kurz schließen wird, um eine sachgerechte Entscheidung zu fällen, die Ihnen schnellst möglich hilft.

WARTUNG UND REPARATUR

Muss Ihr Produkt gewartet oder repariert werden, wenden Sie sich entweder an Ihren Fachhändler oder direkt an Horizon. Rücksendungen/Reparaturen werden nur mit einer von Horizon vergebenen RMA Nummer bearbeitet. Diese Nummer erhalten Sie oder ihr Fachhändler vom technischen Service. Mehr Informationen dazu erhalten Sie im Serviceportal unter www.horizonhobby.de oder telefonisch bei dem technischen Service von Horizon.

Packen Sie das Produkt sorgfältig ein. Beachten Sie, dass der Originalkarton in der Regel nicht ausreicht, um beim Versand nicht beschädigt zu werden. Verwenden Sie einen Paketdienstleister mit einer Tracking Funktion und Versicherung, da Horizon bis zur Annahme keine Verantwortung für den Versand des Produktes übernimmt. Bitte legen Sie dem Produkt einen Kaufbeleg bei, sowie eine ausführliche Fehlerbeschreibung und eine Liste aller eingesendeten Einzelkomponenten. Weiterhin benötigen wir die vollständige Adresse, eine Telefonnummer für Rückfragen, sowie eine Email Adresse

GARANTIE UND REPARATUREN

Garantieanfragen werden nur bearbeitet, wenn ein Originalkaufbeleg von einem autorisierten Fachhändler beiliegt, aus dem der Käufer und das Kaufdatum hervorgeht. Sollte sich ein Garantiefall bestätigen wird das Produkt repariert oder ersetzt. Diese Entscheidung obliegt einzig Horizon Hobby.

KOSTENPFLICHTIGE REPARATUREN

Liegt eine kostenpflichtige Reparatur vor, erstellen wir einen Kostenvoranschlag, den wir Ihrem Händler übermitteln. Die Reparatur wird erst vorgenommen, wenn wir die Freigabe des Händlers erhalten. Der Preis für die Reparatur ist bei Ihrem Händler zu entrichten. Bei kostenpflichtigen Reparaturen werden mindestens 30 Minuten Werkstattzeit und die Rückversandkosten in Rechnung gestellt. Sollten wir nach 90 Tagen keine Einverständniserklärung zur Reparatur vorliegen haben, behalten wir uns vor, das Produkt zu vernichten oder anderweitig zu verwerten.



ACHTUNG: Kostenpflichtige Reparaturen nehmen wir nur für Elektronik und Motoren vor. Mechanische Reparaturen, besonders bei Hubschraubern und RC-Cars sind extrem aufwendig und müssen deshalb vom Käufer selbst vorgenommen werden.

GARANTIE UND SERVICE KONTAKTINFORMATIONEN

LAND DES KAUF	HORIZON HOBBY	ADRESSE	TELEFON / E-MAIL ADRESSE
Deutschland	Horizon Technischer Service	Christian-Junge-Straße 1 25337 Elmshorn Deutschland	+49 (0) 4121 2655 100 service@horizonhobby.de

KONFORMITÄTSHINWEISE FÜR DIE EUROPÄISCHE UNION //////////////////////////////////////

AT	BE	BG	CZ	CY	DE	DK
ES	FI	FR	GR	HU	IE	IT
LT	LU	LV	MT	NL	PL	PT
RO	SE	SI	SK	UK		



Konformitätserklärung laut Allgemeine Anforderungen (ISO/IEC 17050-1:2004, korrigierte Fassung 2007-06-15); Deutsche und Englische Fassung EN ISO/IEC 17050-1:2010
Declaration of conformity (in accordance with ISO/IEC 17050-1)

No. HH2012101101
Horizon Hobby GmbH
Christian-Junge-Straße 1
D-25337 Elmshorn

erklärt das Produkt: VTR Kalahari 4WD Desert Raider RTR 1/14 (VTR01001I)
declares the product: VTR Kalahari 4WD Desert Raider RTR 1/14 (VTR01001I)
Geräteklasse: 2
Equipment class: 2

den grundlegenden Anforderungen des §3 und den übrigen einschlägigen Bestimmungen des FTEG (Artikel 3 der R&TTE) entspricht, EMV-Richtlinie 2004/108/EC und LVD 2006/95/EC.

complies with the essential requirements of §3 and other relevant provisions of the FTEG (Article 3 of the R&TTE directive), EMC Directive 2004/108/EC and LVD 2006/95/EC.

Angewendete harmonisierte Normen:
Harmonised standards applied:

EN 300-328 V1.7.1: 2006
EN 301 489-1 V1.7.1: 2006
EN 301 489-17 V1.3.2: 2008
EN 60950-1:2006+A12: 2011

EN55022: 2010
EN55024: 2010
EN61000-3-2:2006+A1:2009+A2:2009
EN61000-3-3:2008



Elmshorn, 11.10.2012

Steven A. Hall
Geschäftsführer
Managing Director

Birgit Schamuhn
Geschäftsführerin
Managing Director

Horizon Hobby GmbH; Christian-Junge-Straße 1 D-25337 Elmshorn
HR Pi: HRB 1909; UStIDNr.: DE812678792; Str.Nr.: 1829812324
Geschäftsführer: Birgit Schamuhn, Steven A. Hall
Tel.: +49 (0) 4121 2655 100 Fax: +49 (0) 4121 4655 111
eMail: info@horizonhobby.de; Internet: www.horizonhobby.de

Es gelten unsere allgemeinen Geschäftsbedingungen, die in unseren Geschäftsräumen eingesehen werden können.
Die Ware bleibt bis zur vollständigen Bezahlung Eigentum der Horizon Hobby GmbH



ENTSORGUNG IN DER EUROPÄISCHEN UNION

Dieses Produkt darf nicht über den Hausmüll entsorgt werden. Es ist die Verantwortung des Benutzers, dass Produkt an einer registrierten Sammelstelle für Elektroschrott abzugeben diese Verfahren stellt sicher, dass die Umwelt geschont wird und natürliche Ressourcen nicht über die Gebühr beansprucht werden. Dadurch wird das Wohlergehen der menschlichen Gemeinschaft geschützt. Für weitere Informationen, wo der Elektromüll entsorgt werden kann, können Sie Ihr Stadtbüro oder Ihren lokalen Entsorger kontaktieren.